

Kringutrustning för tunneldiskmaskin
Stackningsbänk genomgående, manuell.
Matning höger>vänster. Anslutning via
långsidan. 1620 mm. 3 kor

Produkt # _____

Modell # _____

Namn # _____

SIS # _____

AIA # _____



865297 (HSMSF6RL)

Stackningsbänk
genomgående, manuell.
Matning höger>vänster.
Anslutning via långsidan.
1620 mm. 3 korgar.

Kort specifikation

Pos.

Matning från höger till vänster. Anslutning via långsidan.

Tillverkad i rostfritt stål (AISI 304)

Lutande botten underlättar avrinning

Utrustad med i höjdlöd justerbara ben (40x40 mm)

Nödstoppsfunktion för ökad säkerhet

Längd = 1620 mm för 3 korgar

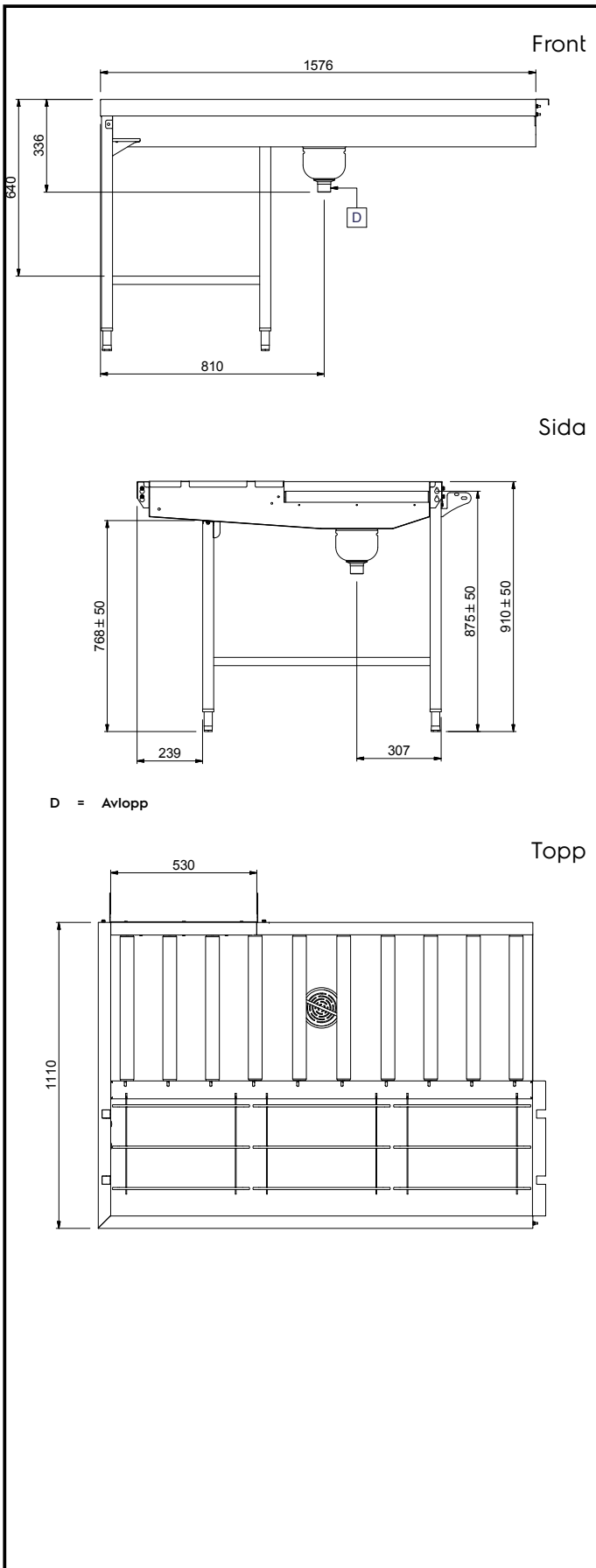
Måste kombineras med annan sidoansluten stackningsbänk
(865257/ 865258/ 865259) för att förlänga längden och
öka stackningskapaciteten.

Huvudfunktioner

- Designad för transport av 500x500 mm diskorgar.
- Nyckelhål och snäppsystem för snabb och enkel installation.
- Långa rullar och sillåda som lätt kan tas bort.
- Manuell korghantering har gjorts enklare tack vare de långa rullarna.
- Pass-through stackningsbänk kan kombineras med andra stackningsbänkar för att förlänga längden och öka kapaciteten.
- Manuell stackningsbänk med sidoinmatning som kan anslutas till tunneldiskmaskin eller efter rullbanan, en 90 ° diskmaskindriven vändskiva eller en sidomatare på matningssidan.

Konstruktion

- Alla ytor är jämna och polerade.
- Tillverkad i AISI 304 rostfritt stål med kvadratiska 40x40 mm rörben.
- Tjocka svetsade flänsar för stabil anslutning mellan enheterna.
- Sluttande botten på basängen säkerställer smidig och snabb tömning.
- Sillådor i rostfritt stål som lätt kan tas bort.
- Manuell mottagning och sortering.
- Anslutning från den främre.
- Kan utrustas med brickskena, justerbar överhylla för tomma korgar, dubbel justerbar överhylla för sortering av korgar och tomma korgar, sprutpistoler, diskställ för bestick och diskställ för diskmunstycken.
- Fötter i rostfritt stål 50 mm justerbara i höjd för att anpassa arbetshöjden mellan diskmaskinen och banan.



Övriga Tillbehör

- Termostatisk förspolningsdusch till stackningsbänk, för montage på överhylla. PNC 863136
- Nödstoppskit för tunneldiskmaskin PNC 865162
- Korgstöd PNC 865208
- Förspolningsdusch till stackningsbänk (för överhylla) PNC 865209
- Dubbel överhylla till genomgående 3 korgars stackningsbänk, L= 1576mm PNC 865428
- Överhylla till 3 korgars genomgående stackningsbänk. L=1576 mm PNC 865432
- Brickbana till stackningsbänk, pass-through 3 korgar, 1576 mm PNC 865436
- Set med konsoler för brickbana, 3 st PNC 865437
- Set - Galler med ramar, 3 korgar PNC 865438
- Handdusch, 1500 mm PNC 865443
- Löstagbar brickbana till stackningsbänk, L=500 mm PNC 865444
- Brickbana med avfallsstation, enkel, gummiring, 500 mm PNC 865445
- Avfallsskrapa för tallrikar PNC 865447
- Automatisk trågspolning för 3 korgars stackningsbänk PNC 865448
- Blandningsventil PNC 865449
- Fällbar brickbana till stackningsbänk, pass-through 3 korgar, 1576 mm PNC 865457
- Slangvinda med termostatisk blandningsventil, längd, L= 14 m PNC 865460
- Konsol för att kunna placera korgar på högkant under stackningsbänk. PNC 865478

Viktig information

Används ej som installationshandling. Begär separat installationsanvisning.

Ytermått, bredd	1576 mm
Ytermått, djup	1110 mm
Ytermått, höjd	910 mm
Nettovikt:	42 kg
Höjdjustering:	50/50 mm
Korg, rörelse:	Höger till vänster
Material bassäng:	304 AISI - EN 1.4301
Typ av rullar:	lång